

**Ersatzteilliste
Spare Parts List
Liste des pièces de rechange**

K 330 M

1.141-371.0 K 330M-PL-WB

1.141-381.0 K 1.600-PL-WB

GRUPPE: 1.0 EINZELTEILE
GROUP: 1.0 PIECE PARTS
GRUPPE: 1.0 PIECES CONSTITUANTES

A1

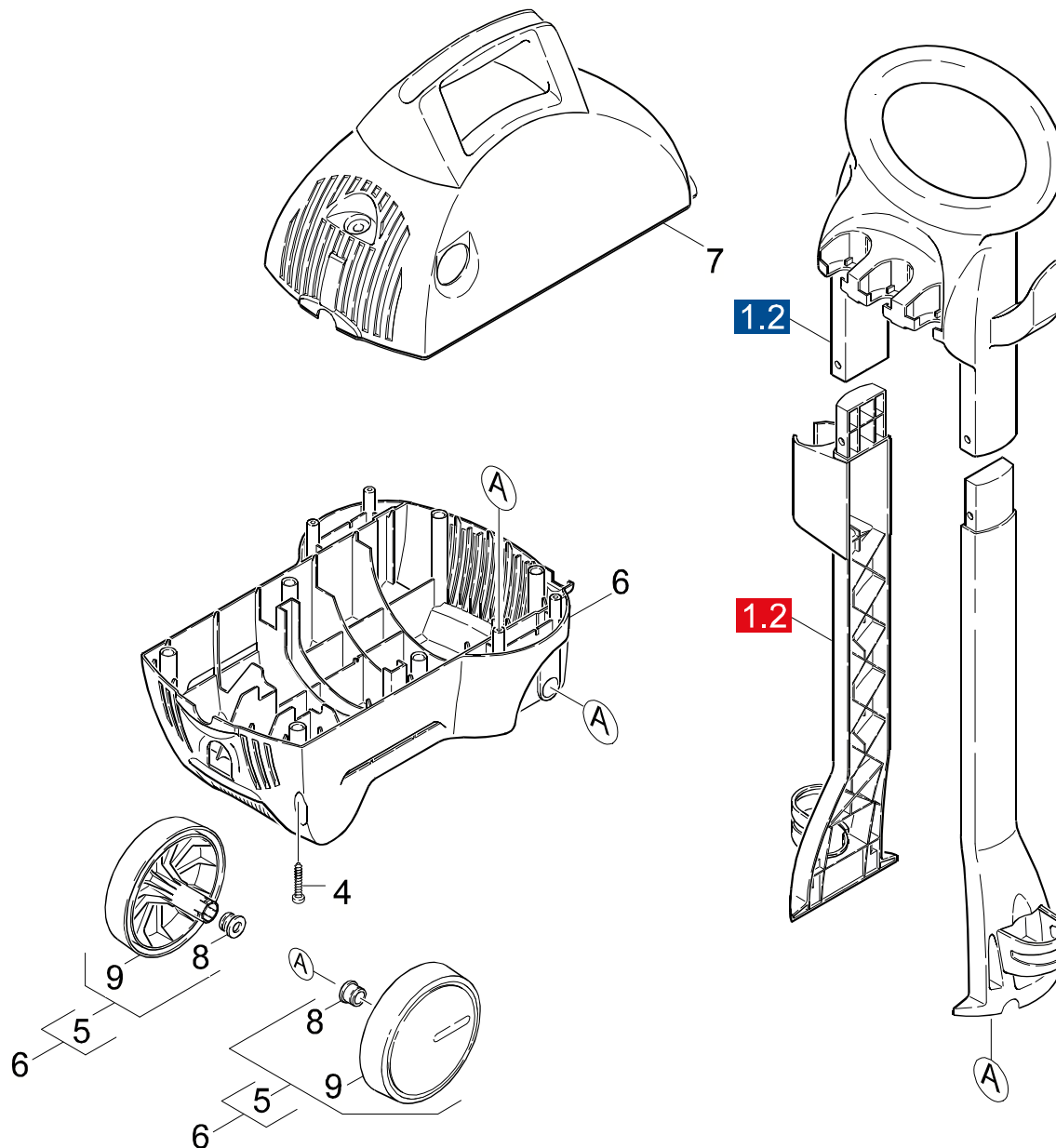
K 330 M

GRUPPE: 1.0 EINZELTEILE
GROUP: 1.0 PIECE PARTS
GRUPPE: 1.0 PIECES CONSTITUANTES

GRUPPE: 1.1 EINZELTEILE
GROUP: 1.1 PIECE PARTS
GRUPPE: 1.1 PIÈCES CONSTITUANTES

B1

K 330 M



Symbolbeschreibung siehe M16 / symbol description see M16 / désignation de système voir M16 /

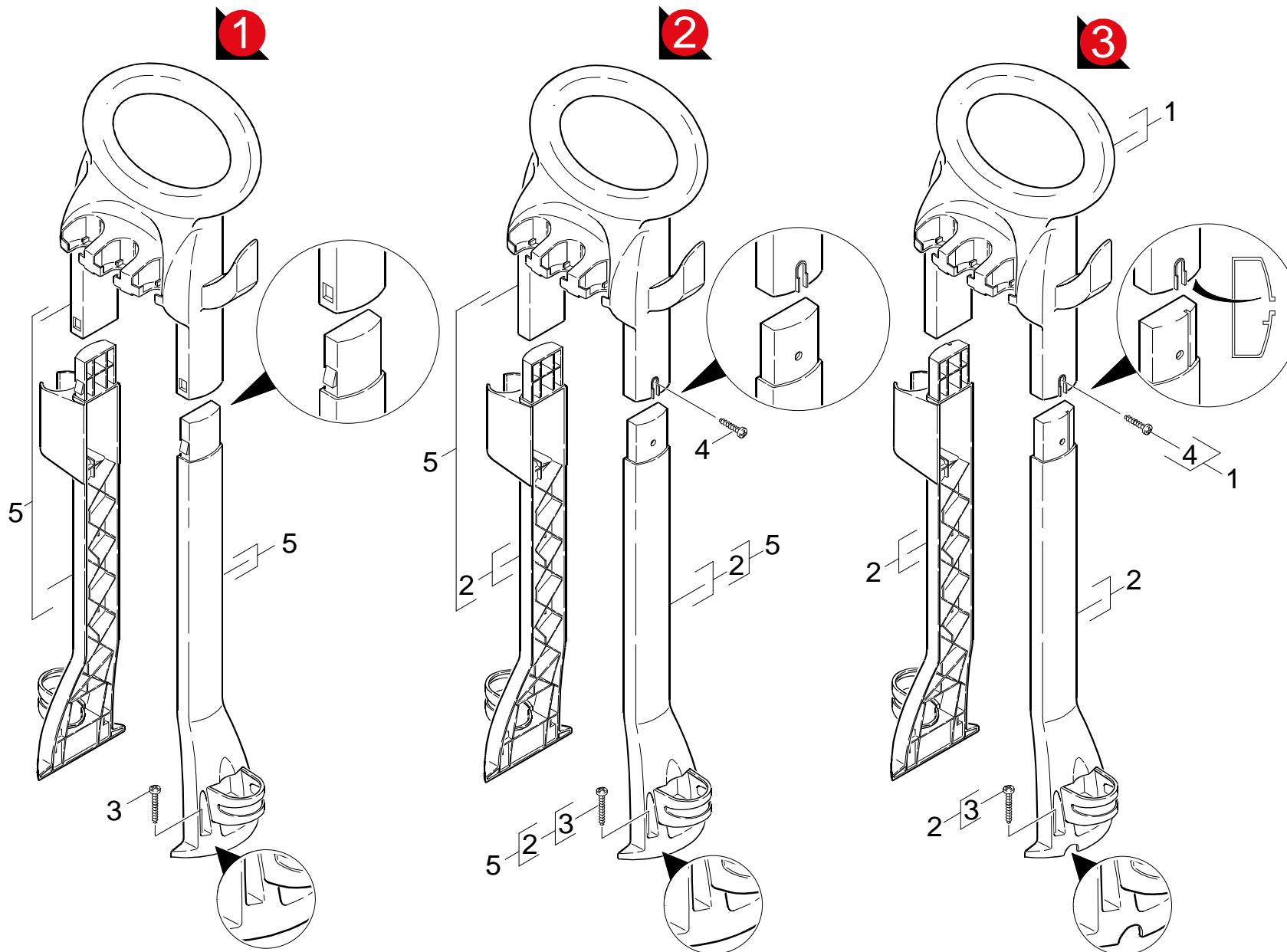
GRUPPE: 1.1 EINZELTEILE
GROUP: 1.1 PIECE PARTS
GRUPPE: 1.1 PIECES CONSTITUANTES

C1

K 330 M

POS.	BENNENUNG	TEILE-NR.	STCK
ITM.	DESCRIPTION	PART-NO.	QTY.
POS.	DESIGNATION	NO.PIECE	NBR.
4	SCHRAUBE 4,2X 22 / SCREW / VIS	6.303-150.0	6
5	RAD D 120 / HAUBE / WHEEL / ROUE	9.036-115.0	1
6	HAUBE UNTERTEIL KPL / COVER / CAPOT	9.011-386.0	1
7	HAUBE OBERTEIL / COVER / CAPOT	9.001-109.0	1
8	HUELSE RAD / SLEEVE / DOUILLE	9.036-141.0	2
9	RAD NEUTRAL / WHEEL / ROUE	9.036-154.0	2

"=> xxxxxx" = bis Werknummer / up to serial No. / jusqu' au No. de fabr. / "xxxxxx =>" = ab Werknummer / from serial No. / a partir du No. de fabr. /



Symbolbeschreibung siehe M16 / symbol description see M16 / désignation de système voir M16 /

GRUPPE: 1.2 EINZELTEILE
GROUP: 1.2 PIECE PARTS
GRUPPE: 1.2 PIECES CONSTITUANTES

E1

K 330 M

POS. ITM. POS.	BENNENUNG DESCRIPTION DESIGNATION	TEILE-NR. PART-NO. NO.PIECE	STCK QTY. NBR.
1	GRIFF K 380M ERS. / HANDLE / POIGNEE VERS. 3	9.001-175.0	1
2	SEITENTEIL PAAR ERS. / SIDE PART / PARTIE LATERAL VERS. 2 + 3	9.001-174.0	1
3	SCHRAUBE (4 STUECK) / SCREW / VIS	9.011-460.0	1
4	SCHRAUBE VERPACKT / SCREW / VIS	9.011-462.0	1
5	ET-SET KAERCHER / SPARE PARTS SET / JEU DE PIECES DECHANGE VERS. 1 + 2	9.001-151.0	1

"=> xxxxxx" = bis Werknummer / up to serial No. / jusqu' au No. de fabr. / "xxxxxx =>" = ab Werknummer / from serial No. / a partir du No. de fabr. /

GRUPPE: 2.0 PUMPENSATZ
GROUP: 2.0 PUMP SET
GRUPPE: 2.0 JEU (ENSEMBLE) DE POMPE

A2

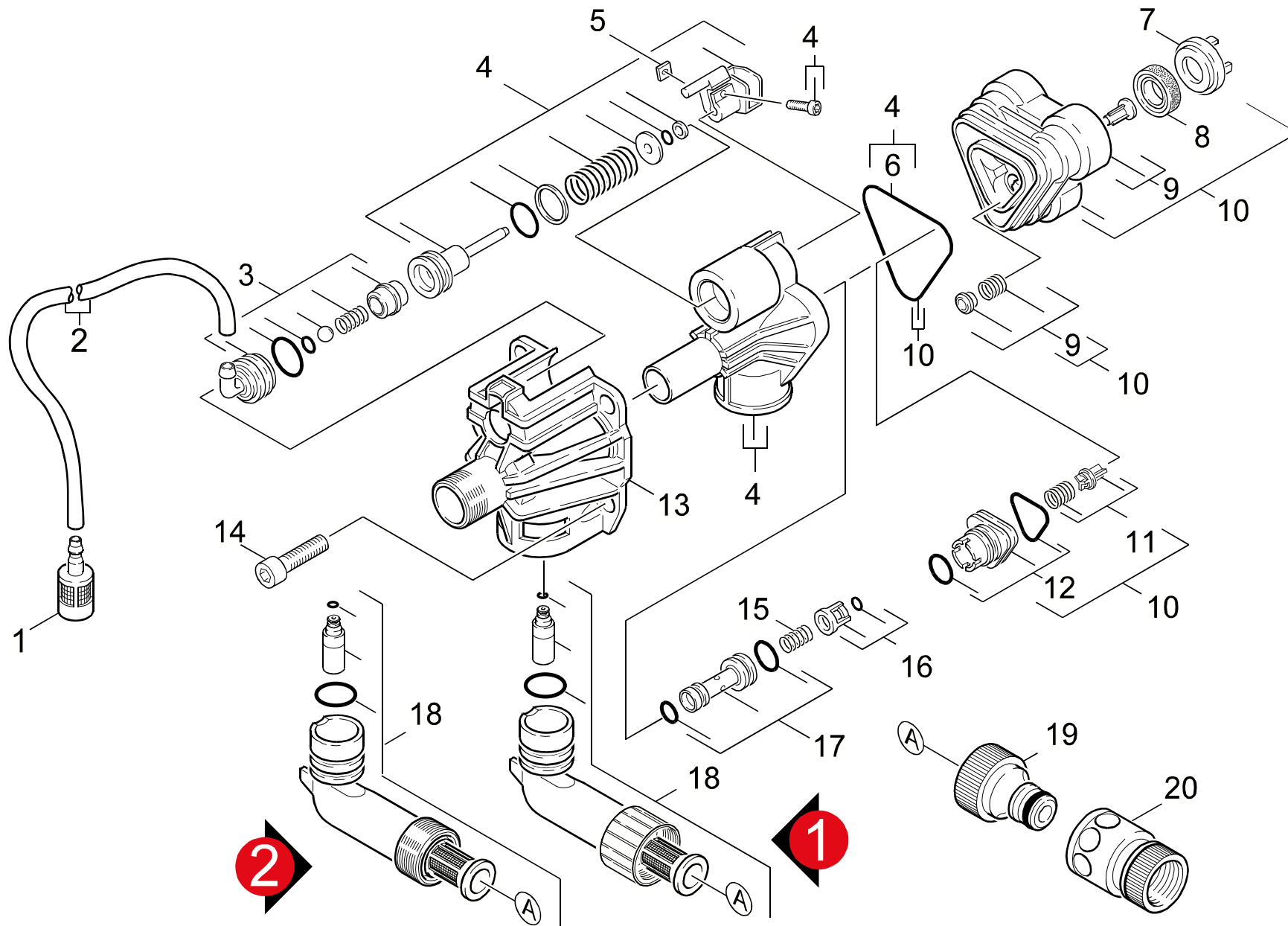
K 330 M

GRUPPE: 2.0 PUMPENSATZ
GROUP: 2.0 PUMP SET
GRUPPE: 2.0 JEU (ENSEMBLE) DE POMPE

GRUPPE: 2.1 ZYLINDERKOPF
GROUP: 2.1 CYLINDER HEAD
GRUPPE: 2.1 CULASSE

B2

K 330 M



Symbolbeschreibung siehe M16 / symbol description see M16 / désignation de système voir M16 /

GRUPPE: 2.1 ZYLINDERKOPF
GROUP: 2.1 CYLINDER HEAD
GROUPE: 2.1 CULASSE

C2

K 330 M

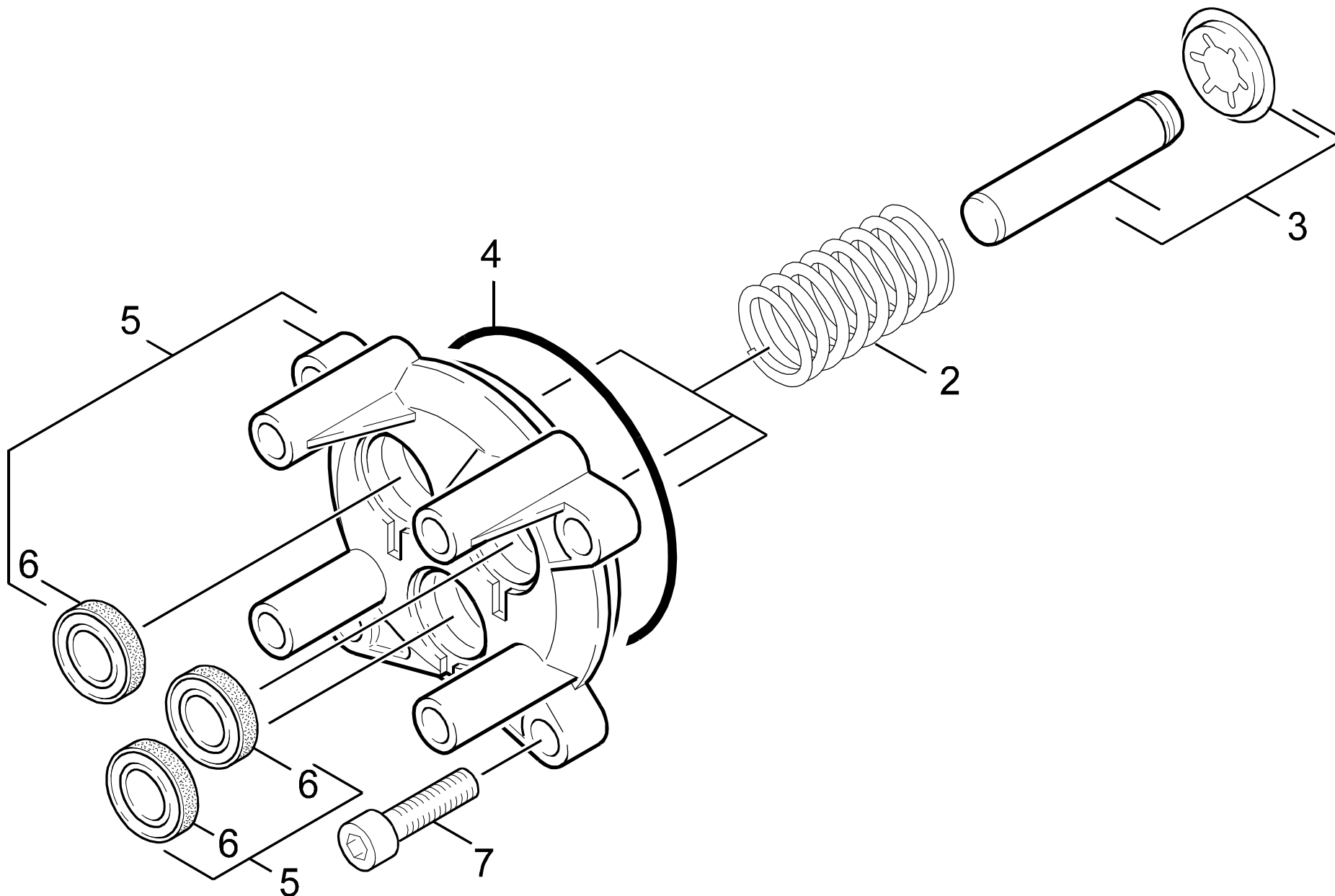
POS. ITM. POS.	BENNENUNG DESCRIPTION DESIGNATION	TEILE-NR. PART-NO. NO.PIECE	STCK QTY. NBR.
1	FILTER MIT GEWICHT / FILTER / FILTRE	5.731-609.0	1
2	SCHLAUCH DN 5 / HOSE / TUYAU FLEXIBLE	6.388-216.0	1
	ALS METERWARE BESTELLEN/TO ORDER AS CUT GOODS/COMMANDE COMME MARCHANDISE AU METRE		
3	ET-SET CHEMIENIPPEL / SPARE PARTS SET / JEU DE PIECES DECHANGE	9.001-103.0	1
4	ET-SET STEUERKOPF / SPARE PARTS SET / JEU DE PIECES DECHANGE	9.001-104.0	1
5	4KT-MUTTER M 4 / SQUARE NUT / ECROU CARRE	7.311-569.0	1
6	FORMDICHRING / SEAL RING / ANNEAU D'ETANCH.	9.081-404.0	1
7	STUETZSCHEIBE / SUPPORTING DISK / RONDELLE P.BAGUE DE FREIN	9.036-322.0	3
8	NUTRING / GROOVED RING / JOINT A LEVRES	6.362-875.0	3
9	FORMTEIL KPL. / MOULDED PART / PREFORME	9.001-110.0	3
10	ZYLINDERKOPFSET / ZYLINDERKOPFSET / ZYLINDERKOPFSET	9.001-105.0	1
11	VENTILSET / VENTILSET / VENTILSET	9.001-149.0	3
12	VERBINDUNGSSTUECK / JOINING PIECE / PIECE DE JUNCTION	9.001-106.0	1
13	DRUCKDECKEL / LID / COUVERCLE	9.042-018.0	1
14	ZYL.SCHR. M 8X 25 / CHEESE HEAD SCREW / VIS A TETE CYLINDR.	7.306-042.0	4
15	FEDER / SPRING / RESSORT	9.047-026.0	1
16	KAEFIG KPL. / CAGE / CAGE	9.001-107.0	1
17	INJEKTOR KPL. / INJECTOR / INJECTEUR	9.001-108.0	1
18	ET-SET / SPARE PARTS SET / JEU DE PIECES DECHANGE	9.001-187.0	1
	VERSION 2		
18	ET-SET / SPARE PARTS SET / JEU DE PIECES DECHANGE	9.001-188.0	1
	VERSION 1		
19	ANSCHLUSS 3/4" / CONNECTION / RACCORD	6.389-870.0	1
20	SCHLAUCHKUPPLUNG / HOSE COUPLING / RACCORD POMPIERS	6.389-716.0	1

"=> xxxxxx" = bis Werknummer / up to serial No. / jusqu' au No. de fabr. / "xxxxxx =>" = ab Werknummer / from serial No. / a partir du No. de fabr. /

GRUPPE: 2.2 KOLBEN
GROUP: 2.2 PISTON
GRUPPE: 2.2 PISTON

D2

K 330 M



Symbolbeschreibung siehe M16 / symbol description see M16 / désignation de système voir M16 /

GRUPPE: 2.2 KOLBEN
GROUP: 2.2 PISTON
GRUPPE: 2.2 PISTON

E2

K 330 M

POS. ITM. POS.	BENNENUNG DESCRIPTION DESIGNATION	TEILE-NR. PART-NO. NO.PIECE	STCK QTY. NBR.
2	FJŽDER / FJŽDER / FJŽDER	9.047-023.0	3
3	KOLBEN KPL. / PISTON / PISTON	9.001-102.0	3
4	O-RING 72X2 NBR70 / GASKET / BAQUE D'ETANCHEITE	9.081-373.0	1
5	GERADSCHUBFUEHRUNG / HOUSING / BOITIER	9.001-101.0	1
6	NUTRING / GROOVED RING / JOINT A LEVRES	6.964-026.0	1
7	ZYL.SCHR. M 8X 25 / CHEESE HEAD SCREW / VIS A TETE CYLINDR.	7.306-042.0	4

"=> xxxxxx" = bis Werknummer / up to serial No. / jusqu' au No. de fabr. / "xxxxxx =>" = ab Werknummer / from serial No. / a partir du No. de fabr. /

GRUPPE: 3.0 MOTOR
GROUP: 3.0 MOTOR
GRUPPE: 3.0 MOTEUR

A3

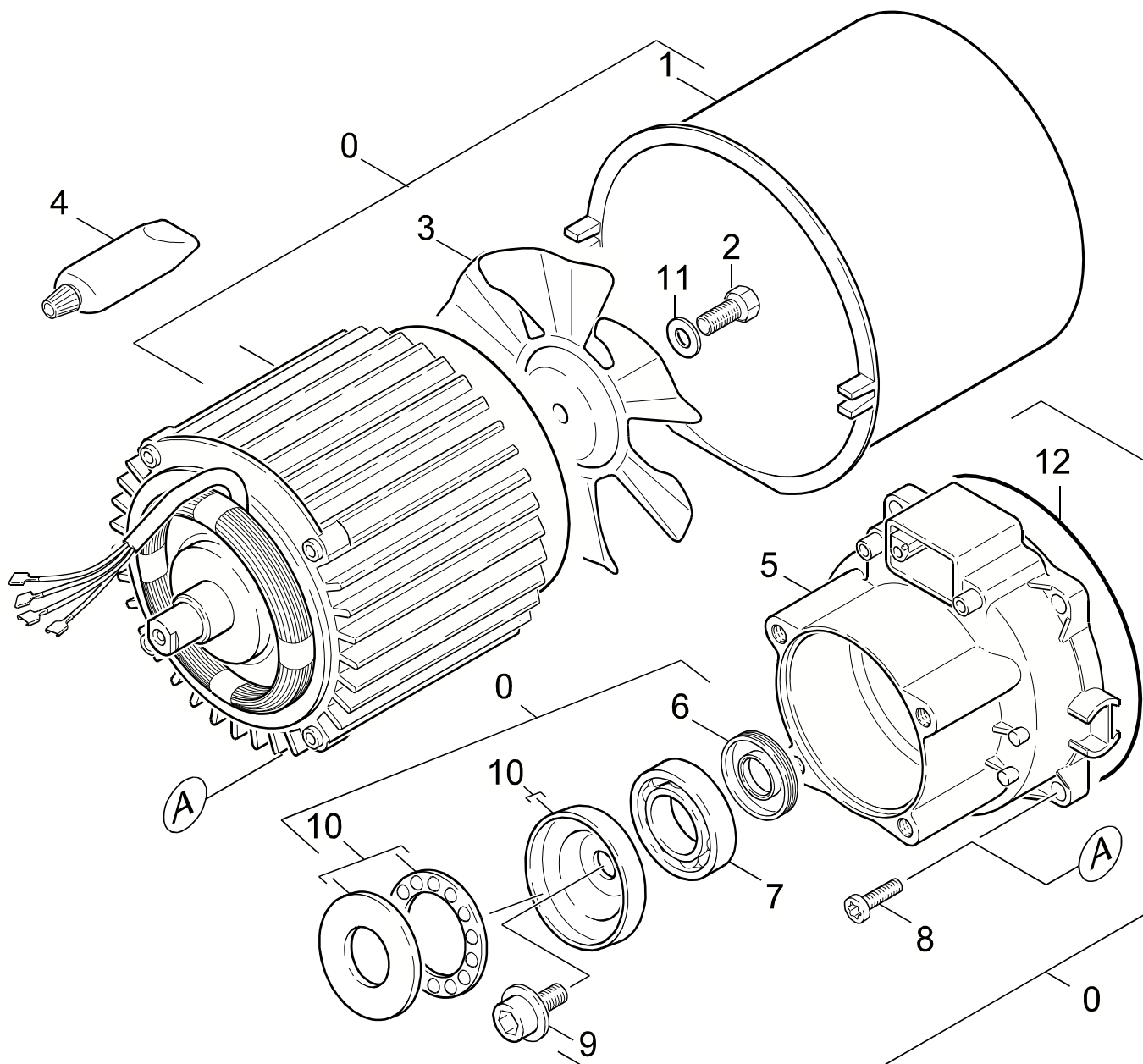
K 330 M

GRUPPE: 3.0 MOTOR
GROUP: 3.0 MOTOR
GRUPPE: 3.0 MOTEUR

GRUPPE: 3.0 MOTOR
GROUP: 3.0 MOTOR
GRUPPE: 3.0 MOTEUR

B3

K 330 M



Symbolbeschreibung siehe M16 / symbol description see M16 / désignation de système voir M16 /

GRUPPE: 3.0 MOTOR
GROUP: 3.0 MOTOR
GROUPE: 3.0 MOTEUR

C3

K 330 M

POS. ITM. POS.	BENNENUNG DESCRIPTION DESIGNATION	TEILE-NR. PART-NO. NO.PIECE	STCK QTY. NBR.
0	MOTOR KPL. / MOTOR / MOTEUR	9.001-237.0	1
1	LUEFTERGEHAEUSE / FAN HOUSING / ENVELOPPE DE VENTILATEUR	6.964-090.0	1
2	6KT-SCHRAUBE M8X16 / HEXAGONAL HEAD SCREW / VIS HEXAGONAL	9.086-170.0	1
3	LUEFTERRAD / BLOWER WHEEL / ROUE DE VENTILATEUR	9.039-102.0	1
4	FLIESSFETT 50ML / FAT / GRAISSE	6.964-092.0	1
5	LAGERSCHILD A / END PLATE / FLASQUE	6.964-096.0	1
6	WELLENDICHTRING / ROTARY SHAFT SEAL / JOINT (ARBRE)	9.078-004.0	1
7	KUGELLAGER 6303 / BALL BEARING / ROULEMENT A BILLE	7.401-136.0	1
8	LINSENSCHR. M 5X20 / OVAL HEAD SCREW / VIS A TETE BOMBEE	9.086-153.0	4
9	SCHRAUBE M 8X 16 / SCREW / VIS	9.086-169.0	1
10	TAUMELSCHEIBE / SWASH PLATE / DISQUE EN NUTATION	9.039-098.0	1
12	DICHTRING / JOINT RING / BAGUE D'ETANCHEITE	5.363-466.0	1

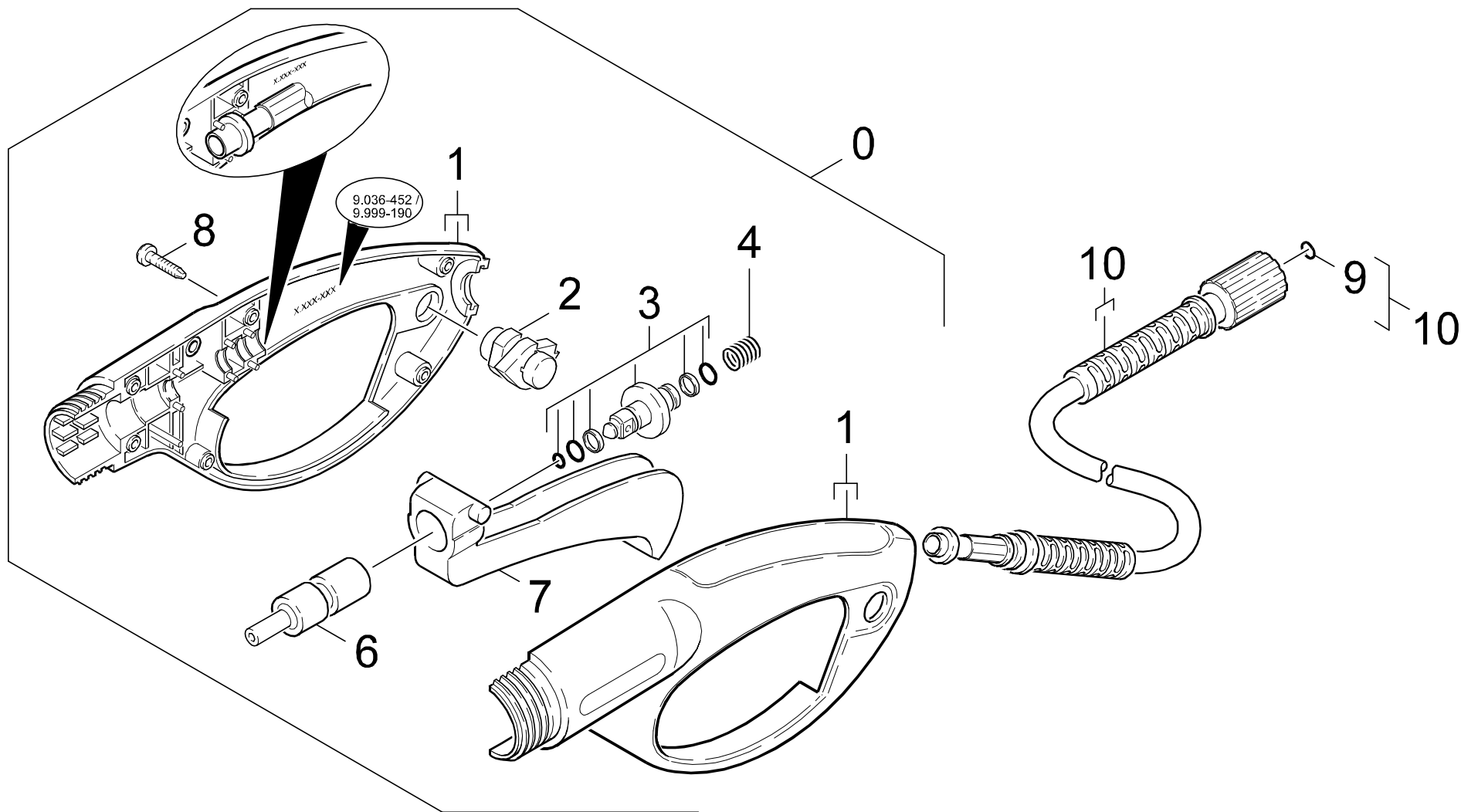
"=> xxxxxx" = bis Werknummer / up to serial No. / jusqu' au No. de fabr. / "xxxxxx =>" = ab Werknummer / from serial No. / a partir du No. de fabr. /

GRUPPE: 4.0 ZUBEHOER
GROUP: 4.0 ACCESSORIES
GRUPPE: 4.0 ACCESSOIRES

A4

K 330 M

GRUPPE: 4.0 ZUBEHOER
GROUP: 4.0 ACCESSORIES
GRUPPE: 4.0 ACCESSOIRES



Symbolbeschreibung siehe M16 / symbol description see M16 / désignation de système voir M16 /

GRUPPE: 4.1 HANDSPRITZPISTOLE / VERSION 1 /

GROUP: 4.1 TRIGGER GUN / VERSION 1 /

GROUPE: 4.1 POIGNEE PISTOLET / VERSION 1 /

C4

K 330 M

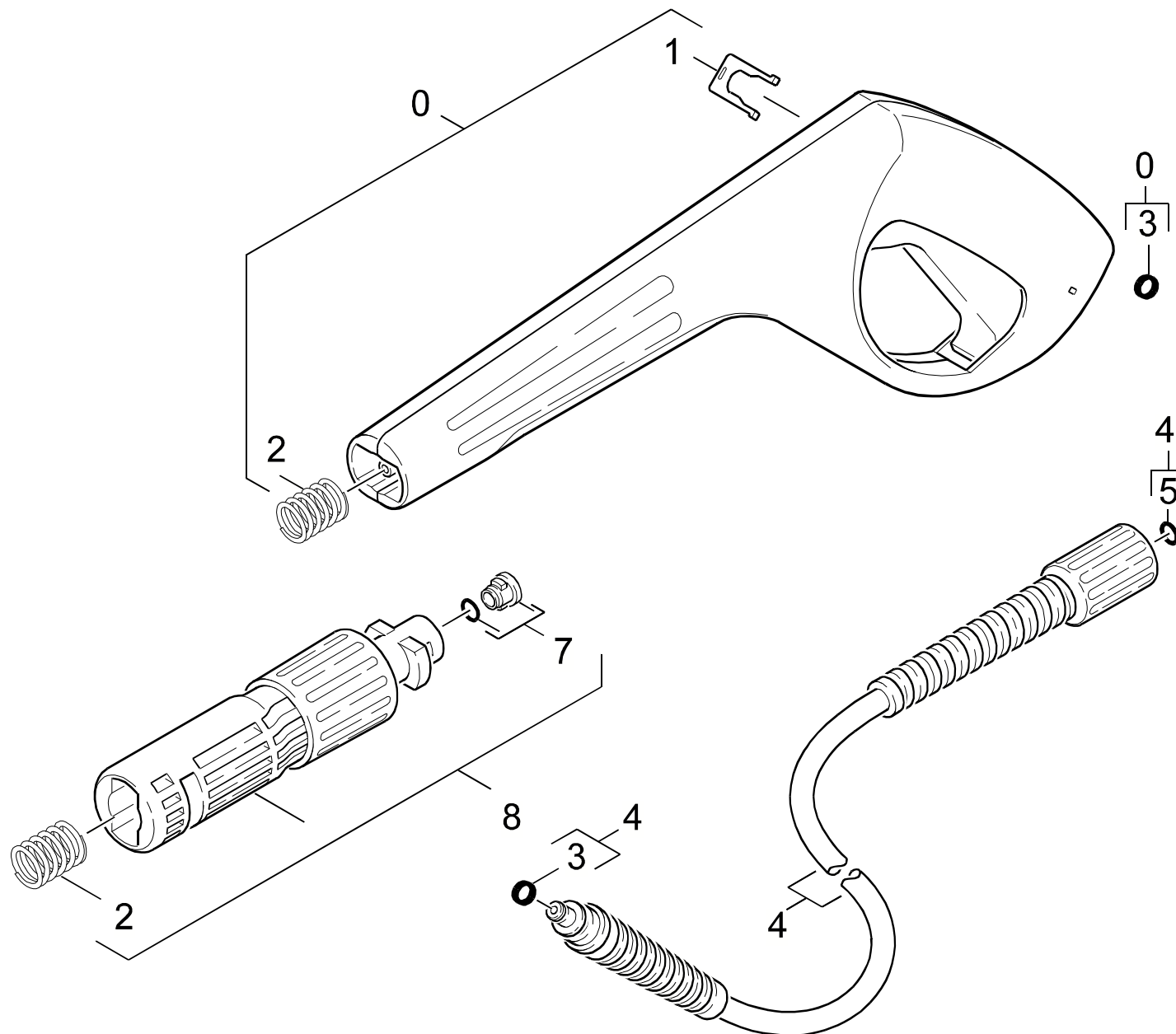
POS.	BENNENNUNG	TEILE-NR.	STCK
ITM.	DESCRIPTION	PART-NO.	QTY.
POS.	DESIGNATION	NO.PIECE	NBR.
0	PISTOLE 95 NEU ERSA / PISTOL / PISTOLET	4.775-391.0	1
1	GEHAEUSEPAAR PI 95N / HOUSING / BOITIER	9.036-452.0	1
2	FORMTEIL / MOULDED PART / PREFORME	6.964-044.0	1
3	BUCHSE KOMPLETT / BUSH / DOUILLE	9.011-402.0	1
4	FEDER / SPRING / RESSORT	6.964-002.0	1
6	FORMTEIL / MOULDED PART / PREFORME	6.964-047.0	1
7	HEBEL / LEVER / LEVIER	6.964-048.0	1
8	LINSENSCHR. 4,2X 13 / OVAL HEAD SCREW / VIS A TETE BOMBEE	6.303-122.0	6
9	ERSATZTEILSET / SPARE PARTS KIT / KIT DE PIECES	2.880-296.0	1
10	HD-SCHLAUCH 7,5/130 / HIGH PRESSURE HOSE / TUYAU FLEXIBLE HAUTE PRE.	9.082-057.0	1

"=> xxxxxx" = bis Werknummer / up to serial No. / jusqu' au No. de fabr. / "xxxxxx =>" = ab Werknummer / from serial No. / a partir du No. de fabr. /

GRUPPE: 4.2 HANDSPRITZPISTOLE / VERSION 2 /
GROUP: 4.2 TRIGGER GUN / VERSION 2 /
GRUPPE: 4.2 POIGNEE PISTOLET / VERSION 2 /

D4

K 330 M



Symbolbeschreibung siehe M16 / symbol description see M16 / désignation de système voir M16 /

GRUPPE: 4.2 HANDSPRITZPISTOLE / VERSION 2 /

GROUP: 4.2 TRIGGER GUN / VERSION 2 /

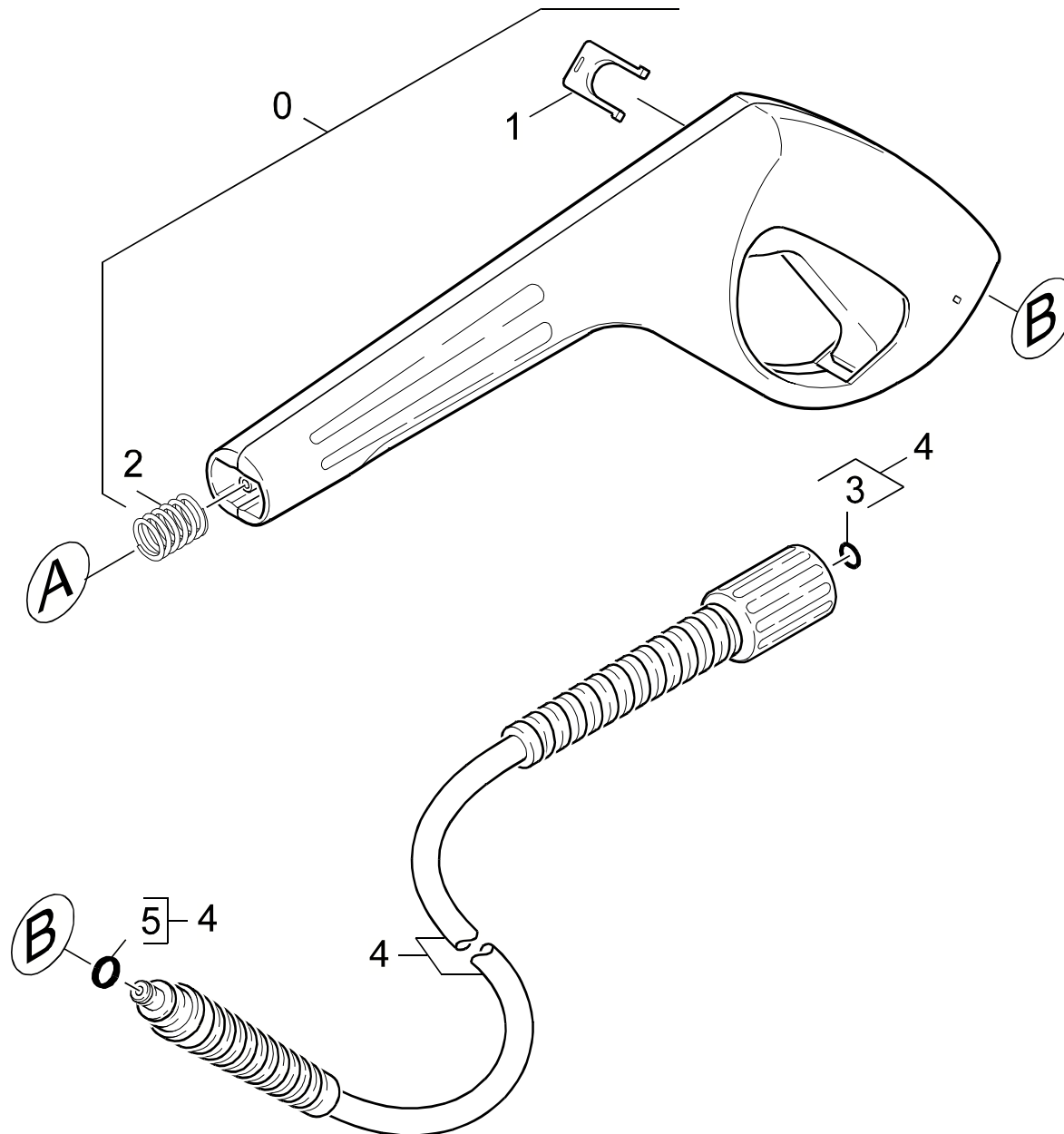
GROUPE: 4.2 POIGNEE PISTOLET / VERSION 2 /

E4

K 330 M

POS.	BENNENUNG	TEILE-NR.	STCK
ITM.	DESCRIPTION	PART-NO.	QTY.
POS.	DESIGNATION	NO.PIECE	NBR.
0	PISTOLE-M V1.1 / PISTOLE-M V1.1 / PISTOLE-M V1.1	4.775-429.0	1
1	KLAMMER / CLAMP / BRIDE DE FIXATION	5.037-140.0	1
2	DRUCKFEDER / PRESSURE SPRING / RESSORT A PRESSION	5.332-464.0	1
3	O-RING 6X2 / GASKET / BAQUE D'ETANCHEITE	6.363-198.0	1
4	HD-M-SCHL.7,5/14MPA / HD-M-SCHL.7,5/14MPA / HD-M-SCHL.7,5/14MPA	6.390-499.0	1
5	ERSATZTEILSET / SPARE PARTS KIT / KIT DE PIECES	2.880-296.0	1
7	ERSATZTEILSET / SPARE PARTS KIT / KIT DE PIECES	2.883-111.0	1
8	ADAPTER /KAER. / ADAPTER / ADAPTATEUR	4.762-290.0	1

"=> xxxxxx" = bis Werknummer / up to serial No. / jusqu' au No. de fabr. / "xxxxxx =>" = ab Werknummer / from serial No. / a partir du No. de fabr. /



Symbolbeschreibung siehe M16 / symbol description see M16 / désignation de système voir M16 /

GRUPPE: 4.3 HANDSPRITZPISTOLE / VERSION 3 /
GROUP: 4.3 TRIGGER GUN / VERSION 3 /
GROUPE: 4.3 POIGNEE PISTOLET / VERSION 3 /

G4

K 330 M

POS.	BENNENUNG	TEILE-NR.	STCK
ITM.	DESCRIPTION	PART-NO.	QTY.
POS.	DESIGNATION	NO.PIECE	NBR.
0	PISTOLE-M V1 ERSATZ / PISTOLE-M V1 ERSATZ / PISTOLE-M V1 ERSATZ	4.775-389.0	1
1	KLAMMER / CLAMP / BRIDE DE FIXATION	5.037-137.0	1
2	DRUCKFEDER / PRESSURE SPRING / RESSORT A PRESSION	5.332-464.0	1
3	ERSATZTEILSET / SPARE PARTS KIT / KIT DE PIECES	2.880-296.0	1
4	HD-M-SCHL.7,5/14MPA / HD-M-SCHL.7,5/14MPA / HD-M-SCHL.7,5/14MPA	6.390-499.0	1
5	O-RING 6X2 / GASKET / BAQUE D'ETANCHEITE	6.363-198.0	1

"=> xxxxxx" = bis Werknummer / up to serial No. / jusqu' au No. de fabr. / "xxxxxx =>" = ab Werknummer / from serial No. / a partir du No. de fabr. /

GRUPPE: 4.4 STRAHLROHR
GROUP: 4.4 JET PIPE
GROUPE: 4.4 LANCE D'INCENDIE

I4

K 330 M

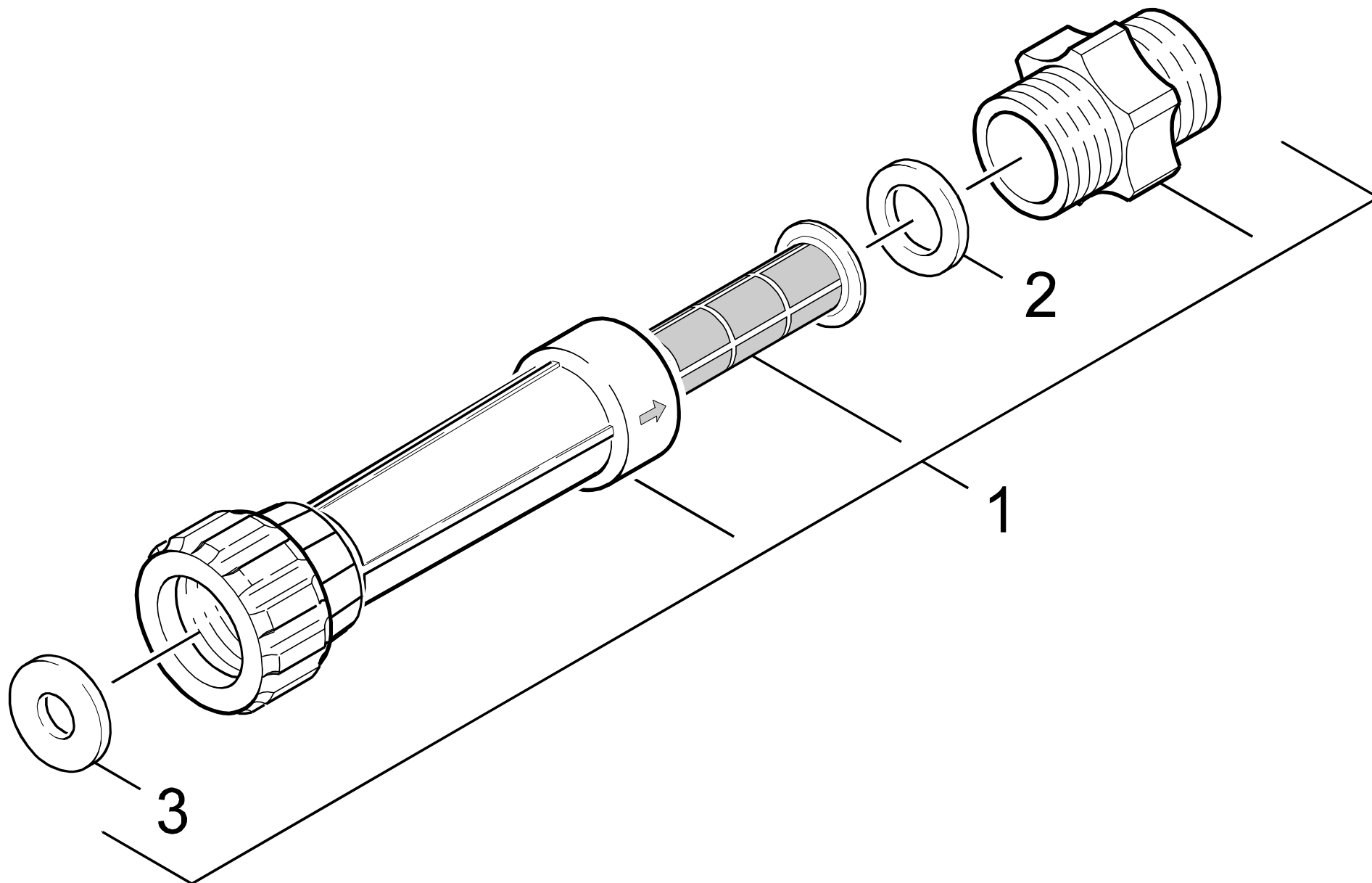
POS. ITM. POS.	BENNENUNG DESCRIPTION DESIGNATION	TEILE-NR. PART-NO. NO.PIECE	STCK QTY. NBR.
1	WASCHBUERSTE STARR / WASH BRUSH / BROSSE	6.903-276.0	1
2	ERSATZTEILSET / SPARE PARTS KIT / KIT DE PIECES	2.883-111.0	5
3	STRAHLROHRVERLAENG. / JET PIPE-LENGTHENING / LANCE-ALLONGE	9.011-099.0	1
4	GRIFFPAAR KPL. / HANDLES / BRANCHES POIGNEE	9.036-101.0	1
5	O-RING 7,0 X 2,0 / GASKET / BAQUE D'ETANCHEITE	6.362-690.0	1
6	VERBINDUNGSSTUECK / JOINING PIECE / PIECE DE JONCTION	5.031-068.0	1
7	DRUCKFEDER / PRESSURE SPRING / RESSORT A PRESSION	5.332-349.0	1
8	ROTORDUESE 033 / ROTARY NOZZLE / BUSE JET ROTATIF	9.011-421.0	1
9	GRIFFPAAR KPL. / HANDLES / BRANCHES POIGNEE	9.036-402.0	1
10	ROHR VPS / PIPE / TUYAU	9.036-403.0	1
11	LINSENSCHR. 4,2X 13 / OVAL HEAD SCREW / VIS A TETE BOMBEE	6.303-122.0	6
	STUECKZAHL NACH BEDARF/QUANTITY ACCORDING TO DEMAND/NOMBRE DE PIECES AU BESOIN		
12	O-RING 18,0 X 2,0 / GASKET / BAQUE D'ETANCHEITE	6.362-534.0	1
13	DUESENKOPF VP0287 / NOZZLE CAP / BUSE	4.762-238.0	1
14	VPS K5 0287VERPACKT / VPS K5 0287VERPACKT / VPS K5 0287VERPACKT	4.760-544.0	1
15	UEBERWURFMUTTER / UNION NUT / ECROU RACCORD	9.036-438.0	1

"=> xxxxxx" = bis Werknummer / up to serial No. / jusqu' au No. de fabr. / "xxxxxx =>" = ab Werknummer / from serial No. / a partir du No. de fabr. /

GRUPPE: 4.5 WASSERFILTER
GROUP: 4.5 WATER FILTER
GRUPPE: 4.5 FILTRE (EAU)

J4

K 330 M



Symbolbeschreibung siehe M16 / symbol description see M16 / désignation de système voir M16 /

GRUPPE: 4.5 WASSERFILTER
GROUP: 4.5 WATER FILTER
GRUPPE: 4.5 FILTRE (EAU)

K4

K 330 M

POS.	BENNENUNG	TEILE-NR.	STCK
ITM.	DESCRIPTION	PART-NO.	QTY.
POS.	DESIGNATION	NO.PIECE	NBR.
1	WASSERFILTER KPL. / WATER FILTER / FILTRE (EAU)	4.730-098.0	1
2	DICHTUNG / SEAL / BOURRAGE	5.363-545.0	1
3	FLACHDICHTUNG / SEAL / GARNITURE PLATE	5.364-129.0	1

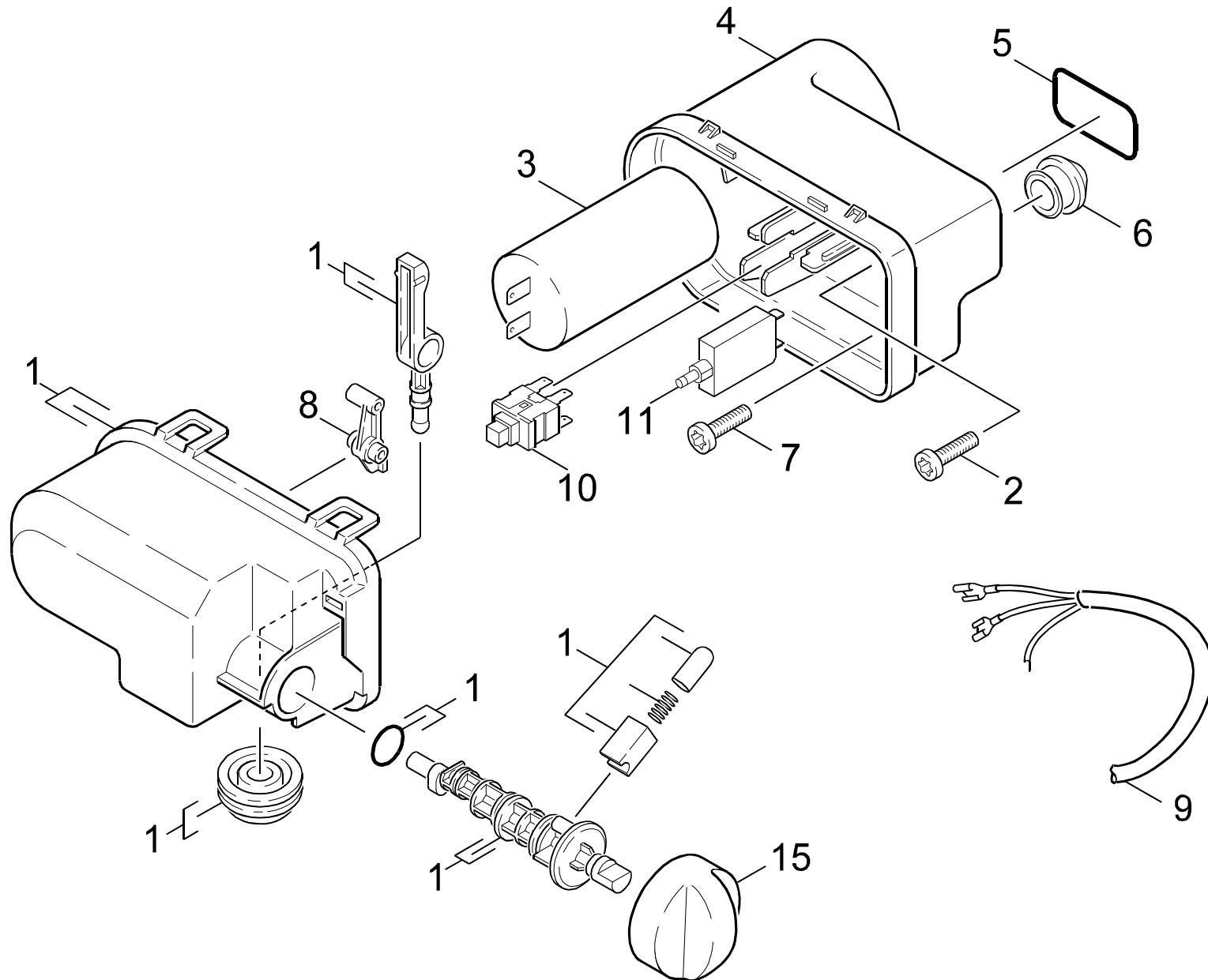
"=> xxxxxx" = bis Werknummer / up to serial No. / jusqu' au No. de fabr. / "xxxxxx =>" = ab Werknummer / from serial No. / a partir du No. de fabr. /

GRUPPE: 5.0 E-GERAETESCHRANK
GROUP: 5.0 ELECTRIC CONTROL BOX
GRUPPE: 5.0 COFFRET ELECTRIQUE

A5

K 330 M

GRUPPE: 5.0 E-GERAETESCHRANK
GROUP: 5.0 ELECTRIC CONTROL BOX
GRUPPE: 5.0 COFFRET ELECTRIQUE



Symbolbeschreibung siehe M16 / symbol description see M16 / désignation de système voir M16 /

GRUPPE: 5.0 E-GERAETESCHRANK
GROUP: 5.0 ELECTRIC CONTROL BOX
GRUPPE: 5.0 COFFRET ELECTRIQUE

C5

K 330 M

POS. ITM. POS.	BENNENUNG DESCRIPTION DESIGNATION	TEILE-NR. PART-NO. NO.PIECE	STCK QTY. NBR.
1	DECKEL E-KASTEN / COVER / COUVERCLE	9.011-382.0	1
2	SCHRAUBE M 4X 10 / SCREW / VIS	7.303-031.0	1
3	KONDENSATOR 60MUEF / CAPACITOR / CONDENSATEUR	6.661-196.0	1
4	GEHAEUSE E-KASTEN / HOUSING / BOITIER	9.036-426.0	1
5	O-RING 33X2,62NBR70 / GASKET / BAQUE D'ETANCHEITE	6.362-870.0	1
6	DURCHFUEHR.TUELLE / BUSH / DOUILLE DE TRAVERSEE	9.048-011.0	1
7	LINSENSCHR. M 5X20 / OVAL HEAD SCREW / VIS A TETE BOMBEE	9.086-153.0	2
8	SCHALTER / SWITCH / INTERRUPTEUR	9.036-381.0	1
9	KABEL MIT STECKER / CABLE / CABLE	9.084-087.0	1
10	SCHALTER 16A 3/4HF / SWITCH / INTERRUPTEUR	9.085-034.0	1
11	MOTORSCHUTZSCHALTER / MOTOR PROT. SWITCH / RELAIS (MOTEUR)	9.085-032.0	1
15	SCHALTKNOPF / SWITCH KNOB / BOUTON DE COMMANDE	9.036-351.0	1

"=> xxxxxx" = bis Werknummer / up to serial No. / jusqu' au No. de fabr. / "xxxxxx =>" = ab Werknummer / from serial No. / a partir du No. de fabr. /